

LAMPA COFANIA W241N
REVERSING LAMP W241N

AR 00  21035

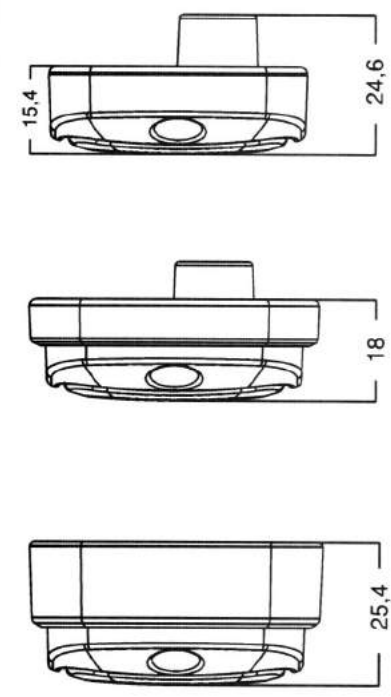
PRZETWORSTWO TWORZYW SZTUCZNYCH "WAŚ"
JÓZEF I LESZEK WAŚ SPÓŁKA JAWNA
Godzikowice, ul. Siałowa 7,9 55-200 Oława
tel. (071)313.95.18, tel./fax (071)313.35.52
Regon 931951967 NIP 912-16-54-900



LAMPA Z PODKŁADKĄ WYSOKĄ
LAMP WITH HIGH PAD

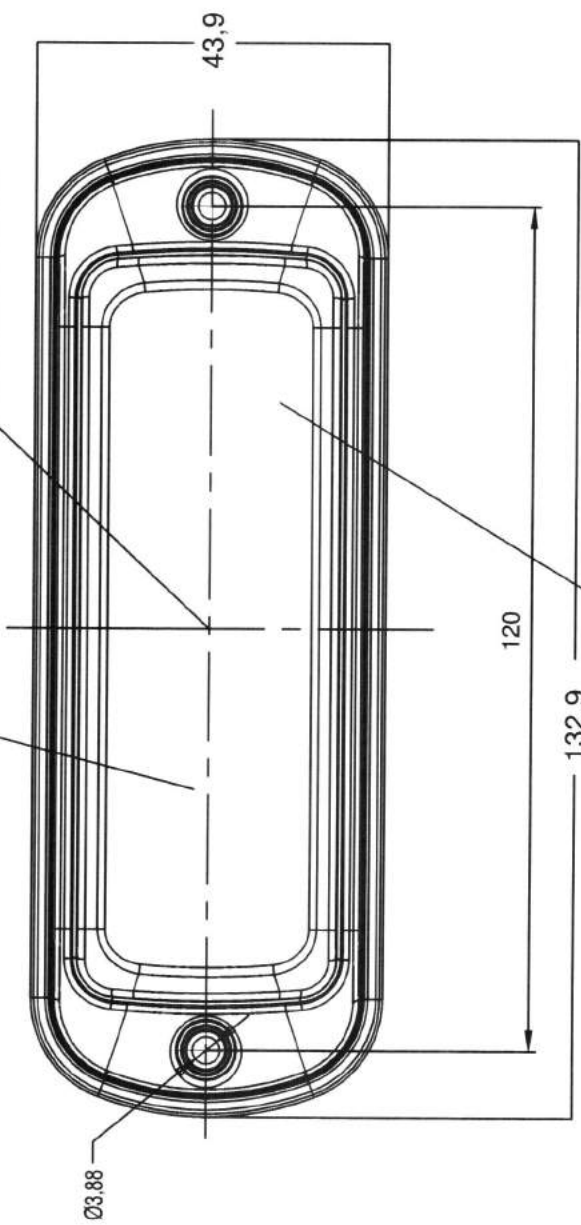
LAMPA Z PODKŁADKĄ NISKĄ
LAMP WITH LOW PAD

LAMPA BEZ PODKŁADKI
LAMP WITHOUT PAD



ŚWIATŁO COFANIA W241N/AR
KŁOSZ BIAŁY DYFUZYJNY
30 X LED 12V/24V W
REVERSING LIGHT W241N/AR
WHITE DIFFUSIVE LENS
30 X LED 12V/24V W

ŚRODEK ODNIESIENIA
CENTER OF REFERENCE



MIEJSCE NA ZNAK HOMOLOGACJI
PLACE FOR THE APPROVAL SIGN



LAMPA MOŻE BYĆ MONTOWANA W POZYCJI PIONOWEJ LUB POZIOMEJ
THE LAMP CAN BE MOUNTING IN VERTICAL OR HORIZONTAL POSITION

ŹRÓDŁA ŚWIATŁA: 30 x LED 12V/24V 7.3W
LIGHT SOURCES: 30 x LED 12V/24V 7.3W

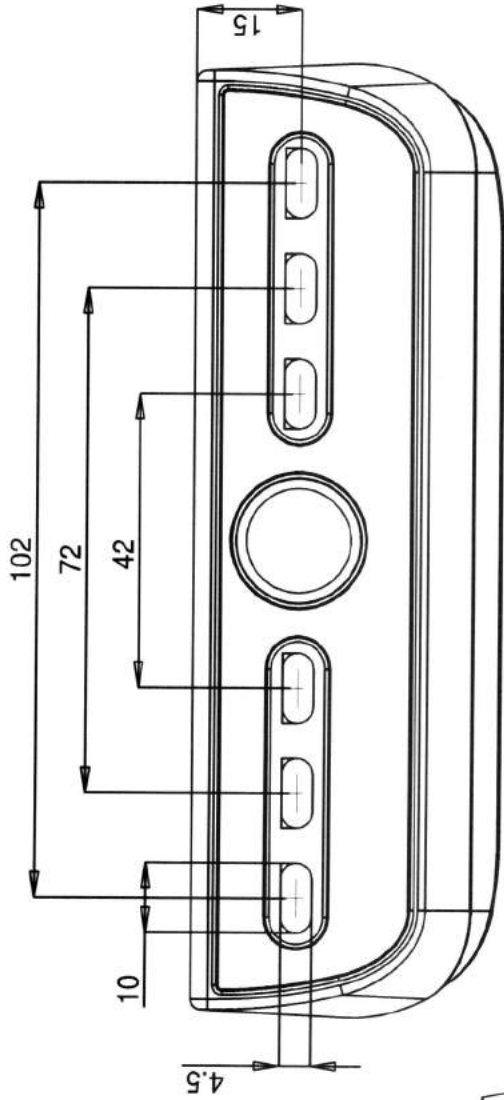
NINIEJSZY RYSUNEK JEST CZĘŚCIĄ WNIOSKU O HOMOLOGACJĘ
THIS DRAWING IS A PART OF THE APPLICATION FOR THE APPROVAL

LAMPA COFANIA W241N
REVERSING LAMP W241N

PRZETWORSTWO TWORZYW SZTUCZNYCH "WAS"
JOZEF I LESZEK WAS SPÓŁKA JAWNA
Godzikowice, ul. Stalowa 7,9 55-200 Oława
tel. (071)313 95 18, tel./fax (071)313 35 52
Regon 931951967 NIP 912-16-54-900



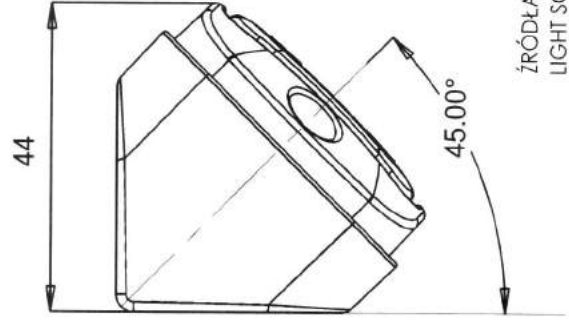
AR 00  21035



MIEJSCE NA ZNAK HOMOLOGACJI
PLACE FOR THE APPROVAL SIGN

ŚRODEK ODNIESIENIA
CENTER OF REFERENCE

ŚWIATŁO COFANIA W241N/AR
KŁOSZ BIAŁY DYFUZYJNY
30 X LED 12V/24V W
REVERSING LIGHT W241N/AR
WHITE DIFFUSIVE LENS
30 X LED 12V/24V W



ŹRÓDŁA ŚWIATŁA: 30 x LED 12V/24V 7,3W
LIGHT SOURCES: 30 x LED 12V/24V 7,3W



NINIEJSZY RYSUNEK JEST CZĘŚCIĄ WNIOSKU O HOMOLOGACJĘ
THIS DRAWING IS A PART OF THE APPLICATION FOR THE APPROVAL