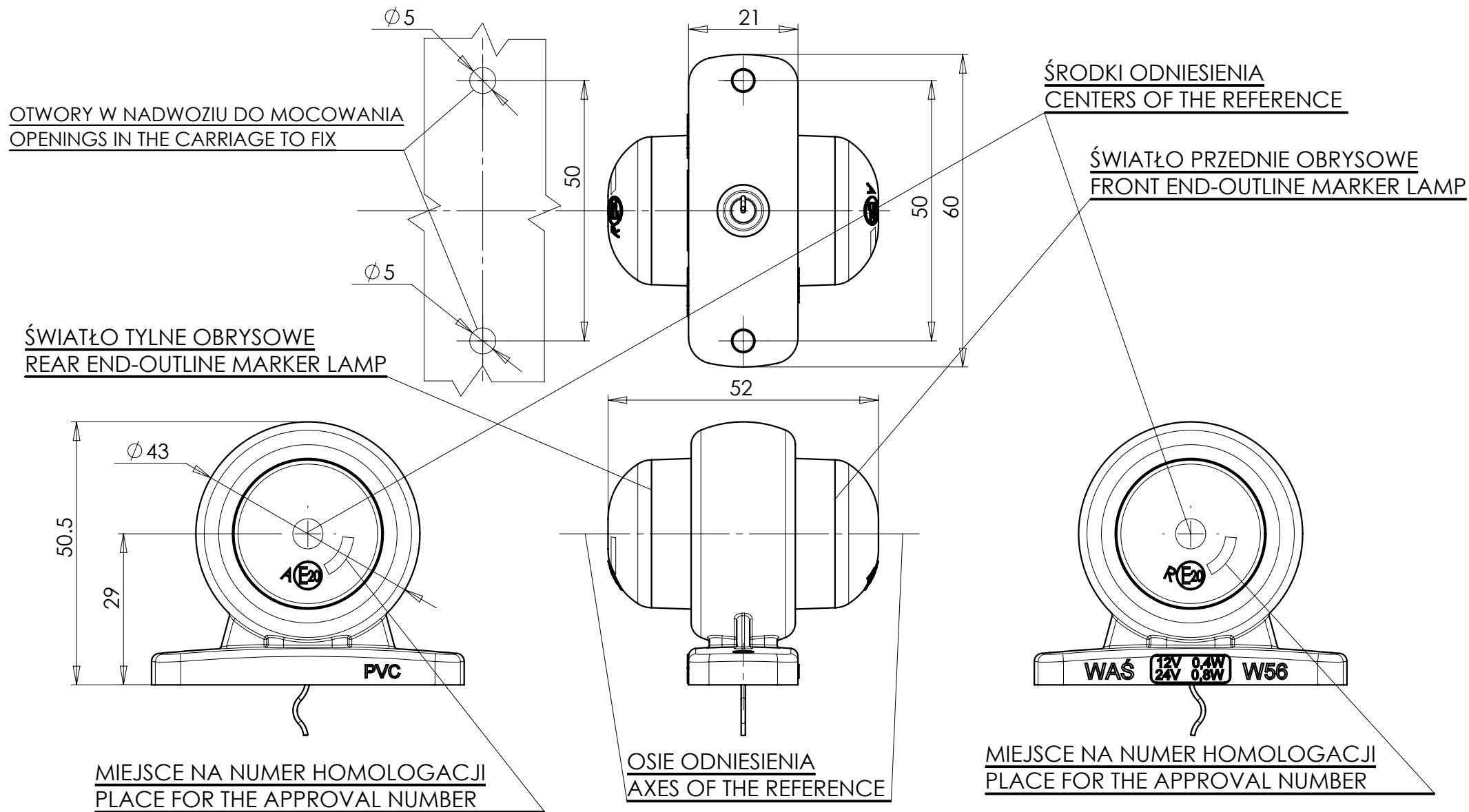


**LAMPA ZESPOLONA PRZEDNIO-TYLNA OBRYSWOWA TYPU W56**  
**FRONT-REAR END-OUTLINE LAMP ASSEMBLY TYPE W56**



**NINIEJSZY RYSUNEK JEST CZĘŚCIĄ WNIOSKU O ROZSZERZENIE HOMOLOGACJI**  
**THIS DRAWING IS A PART OF THE APPLICATION FOR THE EXTENSION OF APPROVAL**

**ŹRÓDŁA ŚWIATŁA: ELEKTROLUMINESCENCYJNE**  
**LIGHT SOURCE: ELECTROLUMINESCENT**  
**GODZIKOWICE 16.04.2009**