

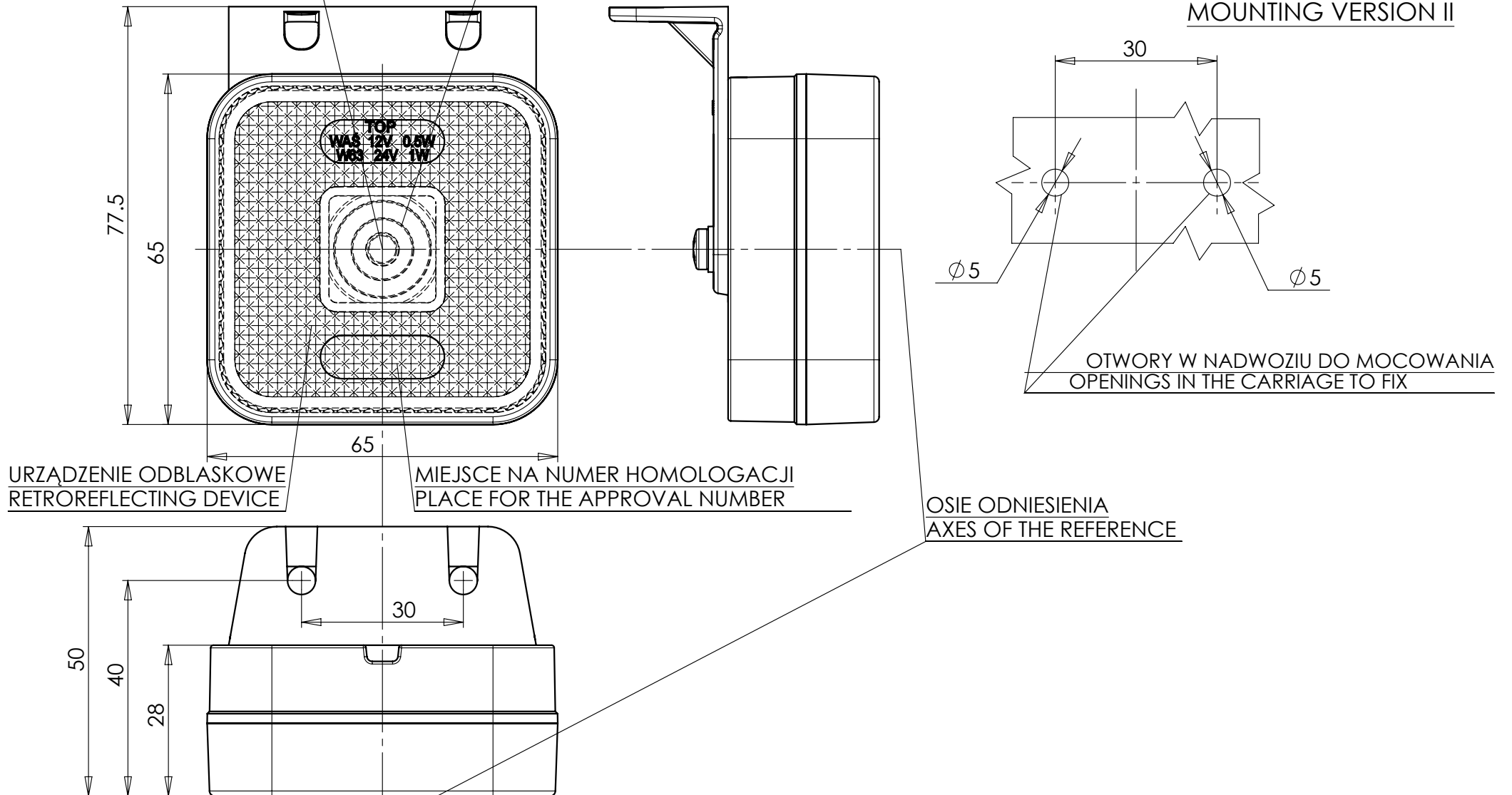
LAMPA ZESPOLONA PRZEDNIA OBRYSOVA TYPU W63

FRONT END-OUTLINE LAMP ASSEMBLY TYPE W63

ŚRODEK ODNIESIENIA
CENTER OF THE REFERENCE

ŚWIATŁO PRZEDNIE OBRYSOWE
FRONT END-OUTLINE MARKER LAMP

WERSJA MOCOWANIA II
MOUNTING VERSION II



NINIEJSZY RYSUNEK JEST CZĘŚCIĄ WNIOSKU O HOMOLOGACJĘ
THIS DRAWING IS A PART OF THE APPLICATION FOR APPROVAL

ŹRÓDŁA ŚWIATŁA: ELEKTROLUMINESCENCYJNE 12V, 24V
LIGHT SOURCE: ELECTROLUMINESCENT 12V, 24V
GODZIKOWICE 08.12.2009